

Patron de couture #4212622

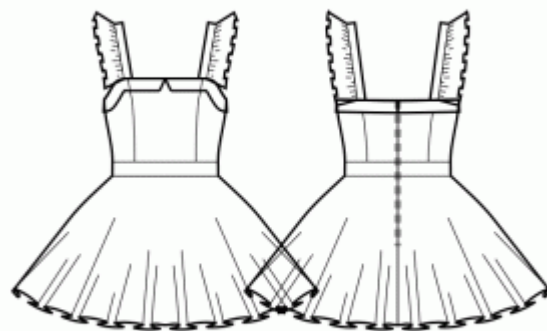
Robe - Semi-ajusté - Longueur courte - Bord supérieur droit - Col parementure - Pas de fermeture sur le devant - Robe avec ceinture - Jupe circulaire - Découpes princesses devant: haut / taille - Pincés de dos: taille - Bretelles avec volants froncés

Note sur marges pour la couture:

- Si le patron a un contour double, alors les marges de couture sont incluses.
- Les marges de couture ne sont PAS incluses par défaut et doivent être rajoutée lors de la mise en place et de la coupe de votre patron (si celui ci a un contour simple).

Note sur le métrage de tissus nécessaire:

Attention! La quantité de tissu nécessaire pour votre patron n'est pas incluse. Cela dépendra de la taille du patron sélectionné, de la largeur et de les motifs sur le tissu que vous prévoyez d'utiliser. Vous êtes invités à utiliser l'estimateur de tissu en ligne pour effectuer des calculs. Vous pouvez également imprimer tous les pièces du patron en papier et les disposer à la largeur du tissu que vous prévoyez d'utiliser (généralement de 90 à 150 cm). Mesurez la quantité de tissu dont vous aurez besoin. N'oubliez pas de rendre compte des pièces qui doivent être coupées plusieurs fois et des pièces coupées sur la pliure.



IMPRESSION:

Veuillez utiliser le logiciel Adobe Reader pour ouvrir votre modèle PDF. Vous pouvez obtenir Adobe Reader gratuitement à ce lien - <https://get.adobe.com/reader/>.

Assurez-vous d'imprimer vos patrons au format réel (échelle 100 %% ou Aucun) et sur une seule face du papier A4 ordinaire. Vérifiez que le format d'impression correspond à la bonne échelle en mesurant le carré de test sur la première page. Le bord supérieur du carré présente une échelle en centimètres et le bord inférieur présente une échelle en pouces.

Coupez la marge supérieure et / ou droite des pages où vous voyez les symboles de ciseaux. Au centre de chaque page, le nombre de lignes et de colonnes est imprimé, séparés par le signe /. Construisez les pages en fonction de ces marques (par exemple, la page marquée 2/3 se trouve dans la deuxième ligne et dans la troisième colonne). Alignez les pages en utilisant des marges et du ruban adhésif ou collez-les ensemble.

COUPE:

Note sur le coupe:

Disposez vos pièces selon le droit fil comme indiqué sur les pièces du patron.

Certaines pièces seront découpées sur la pliure, le bord correspondant sera alors marqué d'une marque de pliure. Veuillez prêter attention aux notes concernant le type de tissu et la quantité de pièces requises sur la pièce du patron. Par exemple, [Main, Interfacing - cut 1 + 1] sur une pièce du patron signifie que vous devez couper 1 pièce telle quelle et 1 pièce en miroir, du tissu principal ainsi qu'à partir de l'entoilage.

Assurez-vous de marquer toutes les crans et autres caractéristiques de conception telles que les plis, etc. de la pièce du patron sur votre tissu. Lors de la couture du vêtement, faites attention aux crans, elles doivent correspondre à repères.

* Les lettres majuscules entre parenthèses correspondent aux pièces du patron comme on le voit dans estimateur du tissu en ligne et dans l'aperçu des pièces du patron à droite.

INSTRUCTIONS:

1. Recommended fabric for your sewing pattern:

- **Linen:** A breathable and lightweight fabric (weight: light to medium) that drapes beautifully, perfect for creating comfortable and semi-fitted garments.
- **Cotton Poplin:** A smooth and versatile fabric (weight: light to medium) with a slight crispness, ideal for semi-fitted dresses and tops with a classic look.
- **Rayon Challis:** Soft and drapery (weight: light), rayon challis offers a lovely flow for semi-fitted garments with a relaxed feel.
- **Cotton Lawn:** A lightweight and breathable fabric (weight: light) with a smooth surface, great for creating comfortable and semi-fitted summer dresses and tops.
- **Chambray:** Similar to denim but with a lighter weight (weight: light to medium), chambray provides a casual yet polished look for semi-fitted styles.
- **Light-weight Denim:** A versatile option (weight: light to medium) that adds a touch of casual elegance to semi-fitted dresses and tops, perfect for everyday wear.
- **Polyester Blends:** Woven fabrics with small to medium stretchiness and limited give (weight: light to medium), ideal for creating semi-fitted garments with a polished appearance.
- **Cotton Voile:** Delicate and lightweight (weight: light), cotton voile offers a semi-sheer option for feminine and airy semi-fitted dresses and tops.
- **Crepe:** With its subtle texture and drape (weight: light to medium), crepe is an excellent choice for semi-fitted garments with a touch of elegance.
- **Silk Habotai:** Soft and smooth (weight: light), silk habotai adds a luxurious feel to semi-fitted dresses and tops.
- **Tencel Twill:** Eco-friendly and breathable (weight: light to medium), Tencel twill is perfect for creating semi-fitted garments with a modern touch.
- **Cotton Sateen:** With a slight sheen and soft touch (weight: light to medium), cotton sateen works well for semi-fitted dresses and tops with a polished appearance.

Remember to consider the pattern's style elements and the ease allowance while selecting the fabric. These woven fabrics, including polyester blends and light-weight denim, will ensure comfortable and stylish semi-fitted garments for various occasions. Happy sewing!

2. Préparation du tissu :

a. Lavage préalable du tissu :

- Avant de commencer votre projet de couture, il est essentiel de laver préalablement le tissu pour éliminer tout apprêt ou rétrécissement.
- Suivez les instructions d'entretien du tissu pour le lavage et le séchage.

b. Séchage et repassage :

- Après le lavage, séchez le tissu conformément aux instructions d'entretien.
- Une fois sec, repassez le tissu pour éliminer les plis et vous assurer qu'il est lisse et plat.

c. Vérification des bords du tissu et du bord brut :

- Examinez les bords du tissu pour vous assurer qu'ils sont droits et non coupés en biais.
- Si le tissu est coupé en biais, tenez-en compte lors du calcul de la quantité de tissu nécessaire.
- N'incluez pas le bord brut (le bord rugueux) dans les calculs, car cela pourrait affecter l'aspect du vêtement.

d. Utilisation de l'outil de calcul de la quantité de tissu en ligne sur Sewist.com :

- Rendez-vous sur Sewist.com et utilisez l'[outil de calcul de la quantité de tissu en ligne](#) pour estimer la quantité de tissu requise pour votre patron de couture.
- Entrez les mesures et les détails nécessaires pour obtenir une estimation précise.

e. Vérification des instructions du patron de couture :

- Consultez les instructions du patron de couture pour déterminer le nombre de pièces de tissu à couper et si certaines d'entre elles doivent être coupées sur le pli du tissu.
- Tenez compte des marges de couture au bord de la ligne de pli. Si la marge de couture dépasse la ligne de pli, ignorez-la.

f. Options de langue :

- Si vous avez besoin des instructions du patron de couture en allemand, français, espagnol, italien ou russe, vous pouvez les télécharger depuis la page du patron de couture sur Sewist.com.
- Rendez-vous simplement dans la galerie, saisissez le numéro de modèle et accédez à la page du patron de couture.

g. Choisissez votre méthode de découpe :

1. (Option 1)

- Imprimez le patron de couture et assemblez les pages pour créer les pièces du patron.
- Placez les pièces du patron sur le tissu et utilisez des poids pour les maintenir en place.
- Envisagez de marquer les contours avec un marqueur soluble dans l'eau ou effaçable à la chaleur, en transférant toutes les marques et les encoches, et en prêtant attention à la largeur des marges de couture.

2. (Option 2)

- Si vous possédez un iPhone, vous pouvez utiliser le patron de couture en réalité augmentée avec l'application VectAR.
- Téléchargez l'application et imprimez la page de repérage, puis suivez les instructions sur [Sewist.com - VectAR Manuel](#) pour utiliser le patron de couture en réalité augmentée.

3. Appliquez l'entoilage thermocollant.

4. Coudez les devants latéraux avec le devant central, repassez la couture ouverte et surjeter. Repasser au milieu dos.

5. Coudez les pinces sur le dos. Repassez la grosseur au milieu centre du dos.

6. CEINTURE

- Cousez la ceinture avant au corsage avant, en faisant attention à faire correspondre les encoches.

- Surjeter et repasser vers l'insertion. Traitez la pièce résultante comme corsage avant à l'avenir.

- Cousez les ceintures arrière aux corsages arrière par paires, en faisant attention à faire correspondre les encoches.

- Surjeter et repasser vers l'insertion. Traitez les pièces résultantes comme des corsages arrière à l'avenir.

7. Coudez le devant supérieur avec le devant inférieur, repassez vers le haut et surjeter.

8. Coudez le dos supérieur avec le dos inférieur, repassez vers le haut et surjeter.

9. Repassez les coutures ouvertes le long de la couture centrale du dos. Posez la fermeture éclair. Coudez la couture centrale du dos jusqu'au bas (ou le coin de la fente), surjetez les marges de coutures, repassez la couture ouverte.

10. Épinglez les deux cols, endroit contre endroit et cousez le bord extérieur et les coins. Coupez les coutures, tournez le col à l'endroit et aplatir.

Épinglez le col sur le côté droit du vêtement, en ajustant les bords de l'encolure. À l'étape suivante, épinglez la paramenture d'encolure AU-DESSUS du collier.

11. BRETELLE A VOLANT - Surjetez le bord extérieur du volant de la bretelle, repliez-le vers l'envers, repassez et surpiquez. - Coudre une ligne de fronçage le long de l'autre bordure du volant, et froncer en tirant les fils afin d'égaliser la longueur de la bretelle. - Le volant positionné sur le dessus de la bretelle, épinglez endroit contre endroit un côté de la bretelle au bord froncé du volant. Coudre le long du bord. - Pliez la bretelle en deux dans le sens de la longueur, envers contre envers. Repliez sa bordure vers l'envers, et bâtissez-la à la main SUR la couture joignant le volant et la bretelle. Sur l'endroit du travail, piquez directement dans cette couture de façon à faire un montage invisible, et finissez la bretelle. Enlevez les points de bâti.

12. Épinglez le devant à l'arrière, en faisant correspondre le coin de l'emmanchure et le niveau de la taille. Coudre la couture latérale. Surjeter la couture et aplatir la couture vers le dos.

13. INSERTION DE BRETELLES & PAREMENTURE DE COUTURE LE LONG DU BORD SUPÉRIEUR

-
- Cousez les coutures latérales des parementures du haut du dos et du devant. Surjeter le bord inférieur de la parementure.

 - Épingler la parementure sur la pièce principale endroit contre endroit en ajustant les bords de l'encolure. Insérez les sangles avant selon les repères. Pliez la parementure sur toute sa longueur SAUF la zone à 5 mm du bord de la fermeture éclair de la robe et épinglez-la sur le bord supérieur du vêtement. Plier les surplus de couture le long de la fermeture éclair sur l'endroit et épinglez à l'encolure en haut des parementures.

 - Cousez le bord supérieur en continu. Coupez en courbes, retournez les pièces à l'endroit et repassez.

 - Enfiler le vêtement, ajuster la longueur des bretelles, surjeter les bords inférieurs et les attacher à la parementure du dos.

 - Cousez à la main la parementure aux surplus de couture le long des bords latéraux. Cousez à la main la parementure au ruban de la fermeture éclair.
14. Surjeter l'ourlet, retourner à l'intérieur, repasser et surpiquer ou coudre à la main au choix.

DESSIN TECHNIQUE:

