

Cartamodello #4212622

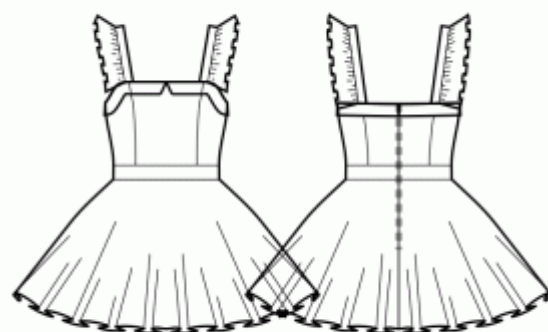
Vestito - Semi aggiustato - Breve lunghezza - Bordo superiore dritto - Colletto Volto lungo il bordo superiore - Nessuna chiusura frontale - Abito con cintura - Gonna circolare - Cucitura principessa: dal bordo superiore alla vita - Pinces in vita sul retro - Spalline con arricciature

Nota sui margini di cucitura:

- Se il cartamodello ha un contorno doppio, i margini di cucitura sono inclusi.
- Se il cartamodello ha un contorno singolo, i margini di cucitura NON sono inclusi e devono essere aggiunti durante la disposizione e il taglio dei dettagli.

Nota sulla lunghezza del tessuto:

Attenzione! La quantità di tessuto necessaria per il tuo cartamodello non è inclusa. Dipenderà dalla dimensione del cartamodello selezionato, dalla larghezza e dal design del tessuto che intendi utilizzare. Puoi utilizzare lo calcolatore di tessuti online per eseguire calcoli. In alternativa, stampa tutti i cartamodelli e disponili alla larghezza del tessuto che intendi utilizzare (di solito da 90 a 150 cm). Misura la quantità di tessuto di cui avrai bisogno. Non dimenticare di tenere conto dei pezzi che devono essere tagliati più volte e dei pezzi che vengono tagliati sulla piega.



STAMPA:

Utilizzare il software Adobe Reader per aprire il cartamodello PDF. Puoi ottenere Adobe Reader gratuitamente a questo link - <https://get.adobe.com/reader/>.

Assicurati di stampare il cartamodello alle dimensioni effettive (scala 100% o Nessuno) e su un solo lato di carta comune A4. Verificare che la dimensione della stampa sia nella scala corretta misurando il quadrato di prova sulla prima pagina. Il bordo superiore del quadrato presenta una scala in centimetri e il bordo inferiore presenta una scala in pollici.

Taglia il margine superiore e/o destro delle pagine dove vedi i simboli delle forbici. Al centro di ogni pagina viene stampato il numero di riga e colonna, separato dal segno /. Costruisci le pagine di layout in base a questi segni (ad esempio, la pagina contrassegnata con 2/3 si trova nella seconda riga e nella terza colonna). Allineare le pagine utilizzando i margini e il nastro adesivo o incollare insieme.

TAGLIO:

Nota sul taglio:

Disponi i tuoi pezzi in base al drittofilo come indicato sui pezzi del cartamodello.

Alcuni pezzi verranno tagliati sulla piega, il bordo corrispondente verrà quindi contrassegnato con un segno di piega. Si prega di prestare attenzione alle note relative al tipo di tessuto e alla quantità di pezzi necessari sul cartamodello. Ad esempio, [Principale, Rinforzo - taglia 1+1] su un pezzo del cartamodello significa che devi tagliare 1 pezzo così com'è e 1 pezzo specchiato dal tessuto principale e dall'interfaccia.

Assicurati di contrassegnare tutte le tacche e altre caratteristiche del design come pieghe, ecc. dal pezzo del cartamodello sul tessuto. Quando si cuce il capo, prestare attenzione alle tacche, devono combaciare.

* Le lettere maiuscole tra parentesi corrispondono ai pezzi del cartamodello come si vede in Calcolatore di Tessuto en Linea e nell'anteprima dei pezzo del cartamodello a destra.

ISTRUZIONI:

1. Recommended fabric for your sewing pattern:

- **Linen:** A breathable and lightweight fabric (weight: light to medium) that drapes beautifully, perfect for creating comfortable and semi-fitted garments.
- **Cotton Poplin:** A smooth and versatile fabric (weight: light to medium) with a slight crispness, ideal for semi-fitted dresses and tops with a classic look.
- **Rayon Challis:** Soft and drapery (weight: light), rayon challis offers a lovely flow for semi-fitted garments with a relaxed feel.
- **Cotton Lawn:** A lightweight and breathable fabric (weight: light) with a smooth surface, great for creating comfortable and semi-fitted summer dresses and tops.
- **Chambray:** Similar to denim but with a lighter weight (weight: light to medium), chambray provides a casual yet polished look for semi-fitted styles.
- **Light-weight Denim:** A versatile option (weight: light to medium) that adds a touch of casual elegance to semi-fitted dresses and tops, perfect for everyday wear.
- **Polyester Blends:** Woven fabrics with small to medium stretchiness and limited give (weight: light to medium), ideal for creating semi-fitted garments with a polished appearance.
- **Cotton Voile:** Delicate and lightweight (weight: light), cotton voile offers a semi-sheer option for feminine and airy semi-fitted dresses and tops.
- **Crepe:** With its subtle texture and drape (weight: light to medium), crepe is an excellent choice for semi-fitted garments with a touch of elegance.
- **Silk Habotai:** Soft and smooth (weight: light), silk habotai adds a luxurious feel to semi-fitted dresses and tops.
- **Tencel Twill:** Eco-friendly and breathable (weight: light to medium), Tencel twill is perfect for creating semi-fitted garments with a modern touch.
- **Cotton Sateen:** With a slight sheen and soft touch (weight: light to medium), cotton sateen works well for semi-fitted dresses and tops with a polished appearance.

Remember to consider the pattern's style elements and the ease allowance while selecting the fabric. These woven fabrics, including polyester blends and light-weight denim, will ensure comfortable and stylish semi-fitted garments for various occasions. Happy sewing!

2. Preparazione del tessuto:

a. Tessuto prelavato:

- Prima di iniziare il Suo progetto di cucito, è importante lavare il tessuto per eliminare eventuali appretti o restringimenti.
- Segua le istruzioni di lavaggio del tessuto.

b. Asciugatura e stiratura:

- Dopo il lavaggio, asciughi il tessuto seguendo le istruzioni di asciugatura.
- Una volta asciutto, stirare il tessuto per rimuovere le pieghe e assicurarsi che sia liscio e piatto.

c. Controllo dei bordi del tessuto e bordo grezzo:

- Esaminare i bordi del tessuto per assicurarsi che siano dritti e non tagliati obliquamente.
- Se il tessuto è tagliato obliquamente, tenere conto di questo durante il calcolo della quantità di tessuto necessaria.
- Non includere il bordo grezzo (il bordo ruvido) nei calcoli, poiché potrebbe influire sull'aspetto del capo.

d. Utilizzo dell'attrezzo online per calcolare la quantità di tessuto su Sewist.com:

- Visiti Sewist.com e utilizzi l'[attrezzo online per calcolare la quantità di tessuto](#) per stimare la quantità di tessuto necessaria per il Suo cartamodello.
- Inserisca le misure e i dettagli necessari per ottenere una stima precisa.

e. Controllo delle istruzioni del cartamodello:

- Consultare le istruzioni del cartamodello per determinare il numero di pezzi di tessuto da tagliare e se alcuni di essi devono essere tagliati con la piega del tessuto.
- Tenga conto del margine di cucitura al bordo della linea di piega. Se il margine di cucitura sporge oltre la linea di piega, ignorarlo.

f. Opzioni linguistiche:

- Se Lei ha bisogno delle istruzioni del cartamodello in tedesco, francese, spagnolo, italiano o russo, può scaricarle dalla pagina del cartamodello su Sewist.com.
- Vada semplicemente alla galleria, inserisca il numero del modello e acceda alla pagina del cartamodello di cucito.

g. Scegliere il Suo metodo di taglio:

1. (Opzione 1)

- Stampi il cartamodello e assembli le pagine per creare i pezzi del cartamodello.
- Disponga i pezzi del cartamodello sul tessuto e utilizzi dei pesi per mantenerli in posizione.
- Valuti di segnare i contorni con un pennarello solubile in acqua o cancellabile a caldo, trasferendo tutti i segni e le tacche e facendo attenzione alla larghezza del margine di cucitura.

2. (Opzione 2)

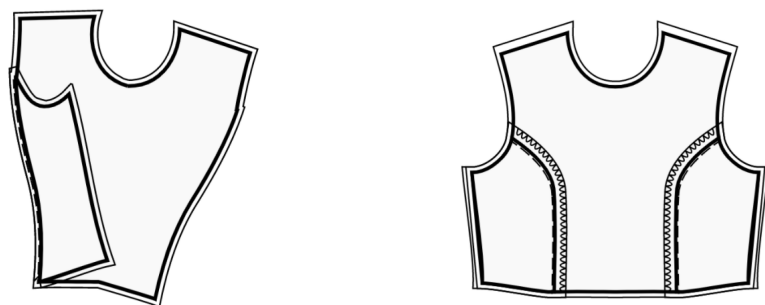
- Se Lei possiede un iPhone, può utilizzare il cartamodello in realtà aumentata con l'applicazione VectAR.
- Scarichi l'applicazione e stampi la pagina del riferimento, poi segua le istruzioni su [Sewist.com - Manuale VectAR](#) per utilizzare il cartamodello in realtà aumentata.

3. Applicare l'interfaccia fusibile secondo le istruzioni di taglio. Stendere il tessuto principale sull'asse da stiro con il rovescio del tessuto rivolto verso l'alto. Posizionare l'interfaccia sopra con l'adesivo rivolto verso il basso. Mettere un panno sopra. Applicare l'interfaccia fusibile in più fasi, coprendo una determinata area alla volta.

Tenere il ferro da stiro a vapore sul tessuto per circa 10 secondi. Tenere fermo il ferro in modo che gli strati di tessuto non si muovano. per sollevare il ferro e procedere all'area successiva. Lasciare raffreddare un po' prima di passare alla fase successiva.

4. Cucire i davanti laterali al davanti centrale. Fai dei piccoli tagli nel margine di cucitura lungo la curva. Rifinire le cuciture e stirare le cuciture aperte o verso il centro. Trattare come un pezzo unico (Davanti superiore) in futuro.

Ad esempio:



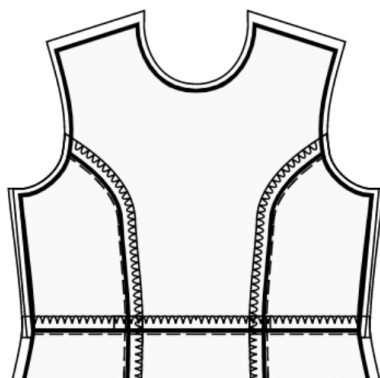
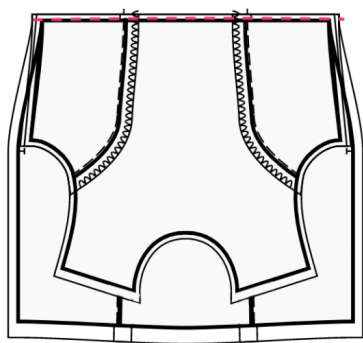
5. Cucire le pince sul dietro. Inizia dal bordo del tessuto e cucì verso l'angolo della pinca, usando un punto stretto. Non impunturare, lasciare fili lunghi e fare un nodo. Stira il lato interno delle pince verso il centro dietro (vedi figura a destra).



6. CINTURA IN VITA

- Cucire la cintura davanti in vita al davanti superiore in corrispondenza dei segni.
- Rifinire e stirare verso la cintura. Trattare il pezzo risultante come Davanti superiore in futuro.
- Cucire le cinture dietro ai dietro superiori a coppie, facendo combaciare i segni.
- Rifinire e stirare verso la cintura. Trattare i pezzi risultanti come Dietri posteriori in futuro.

7. Posizionare la parte superiore davanti e la gonna davanti insieme con i lati dritti insieme, facendo combaciare le cuciture laterali. Appuntate la parte superiore alla gonna, facendo combaciare le linee centrali davanti. Le pinze/i segni dovrebbero allinearsi. Prendi in considerazione l'idea di imbastire prima la cucitura per assicurarti che le cuciture combacino perfettamente e per evitare che il tessuto si sposti durante la cucitura. Cucire insieme. Rifinire i margini di cucitura e stirarli verso l'alto. Trattare come una parte - davanti - in futuro. Ad esempio:



8. Posizionare la parte superiore dietro destra e la gonna dietro destra insieme, dritto contro dritto, facendo combaciare le cuciture laterali. Appuntare la parte superiore alla gonna, abbinando le pince/i segni. Prendi in considerazione l'idea di imbastire prima la cucitura per assicurarti che le cuciture combacino perfettamente e per evitare che il tessuto si sposti durante la cucitura. Cucire insieme. Rfinire i margini di cucitura e stirarli verso l'alto. Ripetere per la parte superiore dietro sinistra e la gonna dietro sinistra. Trattare come Dietri interi in futuro.

9. CERNIERA CENTRALE SU DIETRO

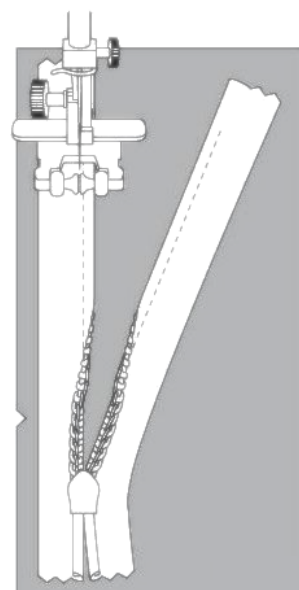
- Piega sotto i margini di cucitura lungo la cucitura centrale posteriore. Spingili verso il basso con la mano, ma non stirarli.

- Apri la cerniera. Mettilo sul bordo posteriore centrale, dritto contro dritto. I denti della cerniera devono essere abbinati al centro dietro del capo. Il bordo del nastro della cerniera è diretto verso il bordo del margine di cucitura.

- Allineare l'estremità superiore della cerniera 1 mm più in basso rispetto alla linea di cucitura segnata del bordo dello scollo (non il bordo del margine di cucitura dello scollo) e imbastire il nastro della cerniera al margine di cucitura del centro dietro. Non imbastire attraverso due strati del tessuto principale, ma solo fino al margine di cucitura. È meglio imbastire con punti obliqui al centro del nastro della cerniera. Imbastire entrambi i lati sinistro e destro della cerniera, dal bordo superiore verso il basso.

- Installa il piedino per cerniere invisibili.

- Spingere verso il basso i dentini del lato sinistro della cerniera con l'unghia dell'indice e infilarli nell'apposita scanalatura del piedino per cerniera. Assicurati di aprire un po' la spirale della cerniera con l'unghia, in modo da poter vedere la futura linea di cucitura. Regola la posizione dell'ago e cuci la cerniera vicino ai denti. Assicurati che la linea del punto sia esattamente al centro della linea posteriore. Fermarsi a 2 cm dal cursore. Lascia i fili



lunghe, tirali verso l'interno, fai un nodo e taglia il filo. (Vedi Figura 1)

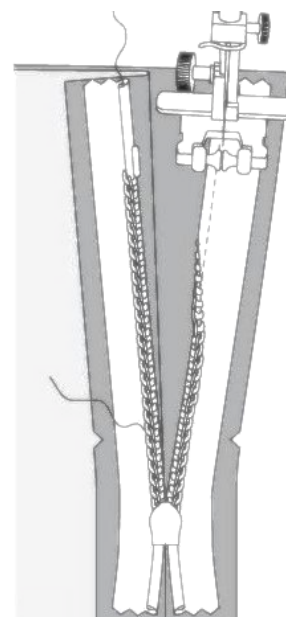
- Ripeti per il lato destro della cerniera. Inizia a cucire in alto e procedi verso il basso verso l'orlo. Potrebbe essere necessario regolare nuovamente la posizione dell'ago a seconda del piedino per cerniere. (Vedi Figura 2)

- Chiudi la cerniera.

- Imbastire la cucitura centrale posteriore, ripiegando l'estremità inferiore della cerniera, in modo da poterla imbastire fino alla linea di cucitura della cerniera.

- Installa il piedino per cerniere. Cuci la cucitura centrale dietro dal bordo inferiore (o dall'angolo superiore dello spacco, se c'è uno spacco) e cuci il più vicino possibile all'estremità della cerniera.

- Rimuovere i punti di imbastitura. Cucire a mano la base dell'apertura per la cerniera. Stira la cucitura aperta, stirando contemporaneamente l'apertura per la cerniera.



10. Appuntare i colli a due a due dritto contro dritto e cucire il bordo esterno e gli angoli. Accorciare i margini di cucitura, girare il collo verso l'esterno e stirare.

Appuntare il collo sul lato destro dell'abito, regolando i bordi della scollatura. Nel passaggio successivo, appuntare la paramontura SOPRA il collo.

11. SPALLINE CON BALZE

- Rifinire il bordo esterno della balza della spallina, piegare sotto, stirare e impunturare.

- Cucire un punto dritto largo lungo il bordo interno della balza della spallina e arricciare il tessuto, adattando la lunghezza del bordo interno della balza della spallina alla lunghezza della spallina.

- Fissare un lato della spallina al bordo arricciato della balza della spallina, dritto contro dritto, la balza della spallina dovrebbe essere sopra. Cucire lungo il bordo. - Piegare la spallina a metà nel senso della lunghezza, rovescio contro rovescio. Piegare sotto il bordo aperto e imbastirlo alla cucitura tra la balza della spallina e la spallina. Impunturare nella cucitura dal diritto del lavoro, rifinendo la spallina. Rimuovere i punti di imbastitura.

12. Appuntare il davanti al dietro, facendo corrispondere l'angolo dello scalfio e il livello della vita. Cucire la cucitura laterale. Rifinire la cucitura, stirare verso il dietro.

13. INSERIMENTO DELLE SPALLINE E CUCITURA DEL PARAMONTURA LUNGO IL BORDO SUPERIORE

- Cucire le cuciture laterali del bordo superiore dietro e davanti. Serge il bordo inferiore della paramontura.

- Appuntate la paramontura sul pezzo principale dritto contro dritto, aggiustando i bordi dello scollo. Inserire le spalline dietro secondo i segni. Piegare via la paramontura per tutta la lunghezza TRANNE l'area a 5 mm dal bordo della cerniera e fissarla con gli spilli al bordo superiore del vestito. Piegare i margini di cucitura lungo la

cerniera sul lato destro e appuntarli alla scollatura sopra le paramonture.

- Cuci il bordo superiore in continuo. Agganciare le curve, girare i pezzi sul diritto e stirare.
- Indossare il vestito, regolare la lunghezza delle spalline, ricucire i bordi inferiori e fissarli al rovescio.
- Cucire a mano la paramontura ai margini di cucitura lungo i bordi laterali. Cucire a mano la paramontura al nastro della cerniera.

14. Rifinire l'orlo, risvoltare sotto, stirare e impunturare o cucire a mano a piacere.

DISEGNO TECNICO:

